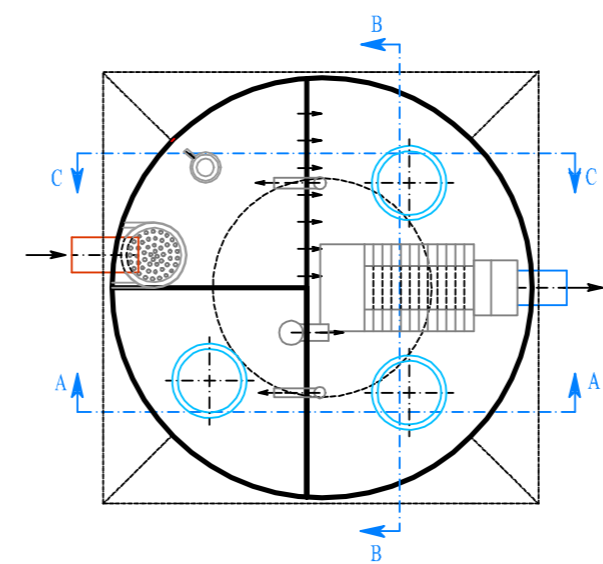


**JÄTEVEDENPUHDISTAMO BTS-15**  
Tekniset tiedot

Mitointivirtaama	2.7 m <sup>3</sup> /d
Henkilömäärä	(13 - 18 henkilöä)
Sähkötulutus	1500 kWh/vuosi
Halkaisija/korkeus	1920 / 2300
Paino	210 kg
Materiaali	Polypropyleeni PP
Puhdistustehokkuus	
BOD	95.5 %
Kokonaisfosfori	87 %
Kokonaistyyppi	86 %
E-koli bakteerin poisto	99.9 %

**JÄRJESTELMÄN KUVAUS**

- Mitointivirtaama \_\_\_\_\_ L/vrk(2700L/vrk)
- Huoneistoala \_\_\_\_\_ m<sup>2</sup>
- Henkilömäärä \_\_\_\_\_ henkilöä (13-18h)
- Jäteveden tuloyhdensyvyys \_\_\_\_\_ (800-1150 mm)
- Purku \_\_\_\_\_
- Routaeristys \_\_\_\_\_



K.O.S.A	KORTTELI/TILA	TONTTI/RNo	VIRANOMAISTEN MERKINTÖJÄ	
RAKENNUSOMENPIDE			PIIRUSTUSLAI ASENNUSPIIRUSTUS	
RAKENNUSKOHTEN NIMI JA OSOITE			PIIRUSTUKSEN SISÄLTÖ: BIOKEMIAALLINEN JÄTEVEDENPUHDISTAMO	MITTAKAAVAT 1:50
			SUUNNALLA	TYÖ No
			LVI	PIR.No
			MUUTOS	
PÄIVÄYS	PIR.	TARK.		

BioTEKNOLOGIA Suomi  
 Venuksentie 6 D41  
 01480 Vantaa  
 Puh: +358 45 328 7171  
 e-mail: info@biologinenpuhdistamo.fi