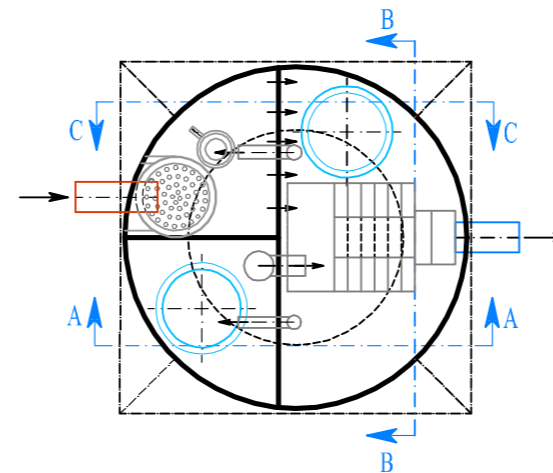


Perustukset - 10 cm

PIENPUHDISTAMO BTS-5	
Tekniset tiedot	
Mitoitusvirtaama	0.9 m ³ /d
Henkilömäärä	(2 – 6 henkilöä)
Sähkökulutus	1000 kWh/wosi
Halkaisija/korkeus (mm)	1270 / 2150
Paino	135 kg
Materiaali	Polypropyleeni PP
Puhdistustehokkuus	
BOD ₇	95.5 %
Kokonaisfosfori	87 %
Kokonaistyyppi	86 %
E-koli bakteerin poisto	99.9 %

JÄRJESTELMÄN KUVAUS

Mitoitusvirtaama _____ l/vrk(900L/vrk)
 Huoneistoala _____ m²
 Henkilömäärä _____ henkilöä (2–6h)
 Jäteveden tuloyhdensyvyys _____ (800–1000 mm)
 Purku _____
 Routaeristys _____



K.O.SA	KORTTELI/TILA	TONTI/RN0	VIRANOMAISTEN MERKINTÖJÄ	
RAKENNUSOMENPIDE		PIIRUSTUSLAJI ASENNUSPIIRUSTUS		
RAKENNUSKOHTEN NIMI JA OSOITE		PIIRUSTUKSEN SISÄLTÖ: BIOKEMIAALLINEN JÄTEVEDENPUHDISTAMO		MITTAKAAVAT 1:50
		SUUN.ALA	TYÖ No	PIR.No
		LVI		MUUTOS
PÄIVÄYS		PIIR.	TARK.	

BioTEKNOLOGIA
 Suomi
 BioTeknologia Suomi
 Venuksentie 6 D41
 01480 Vantaa
 Puh: +358453287171
 e-mail: info@biologinenpuhdistamo.fi